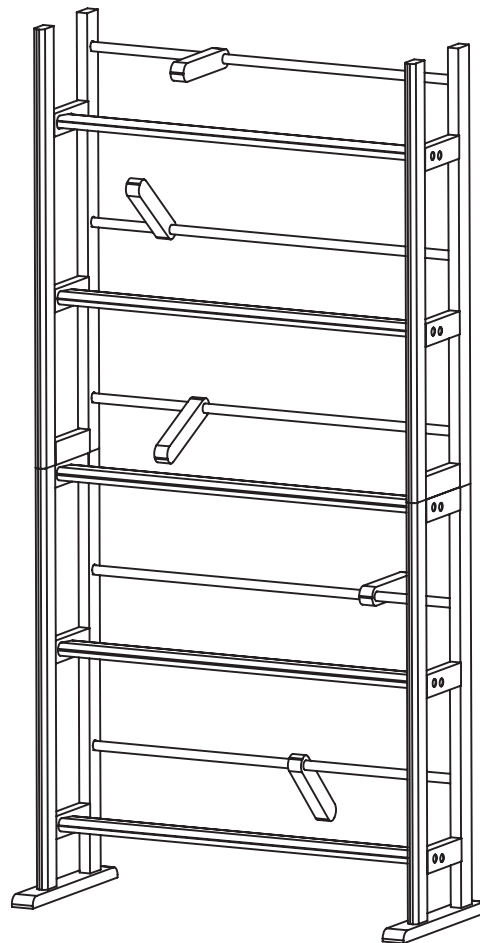


Element

250 CD or 165 DVD



#35535429

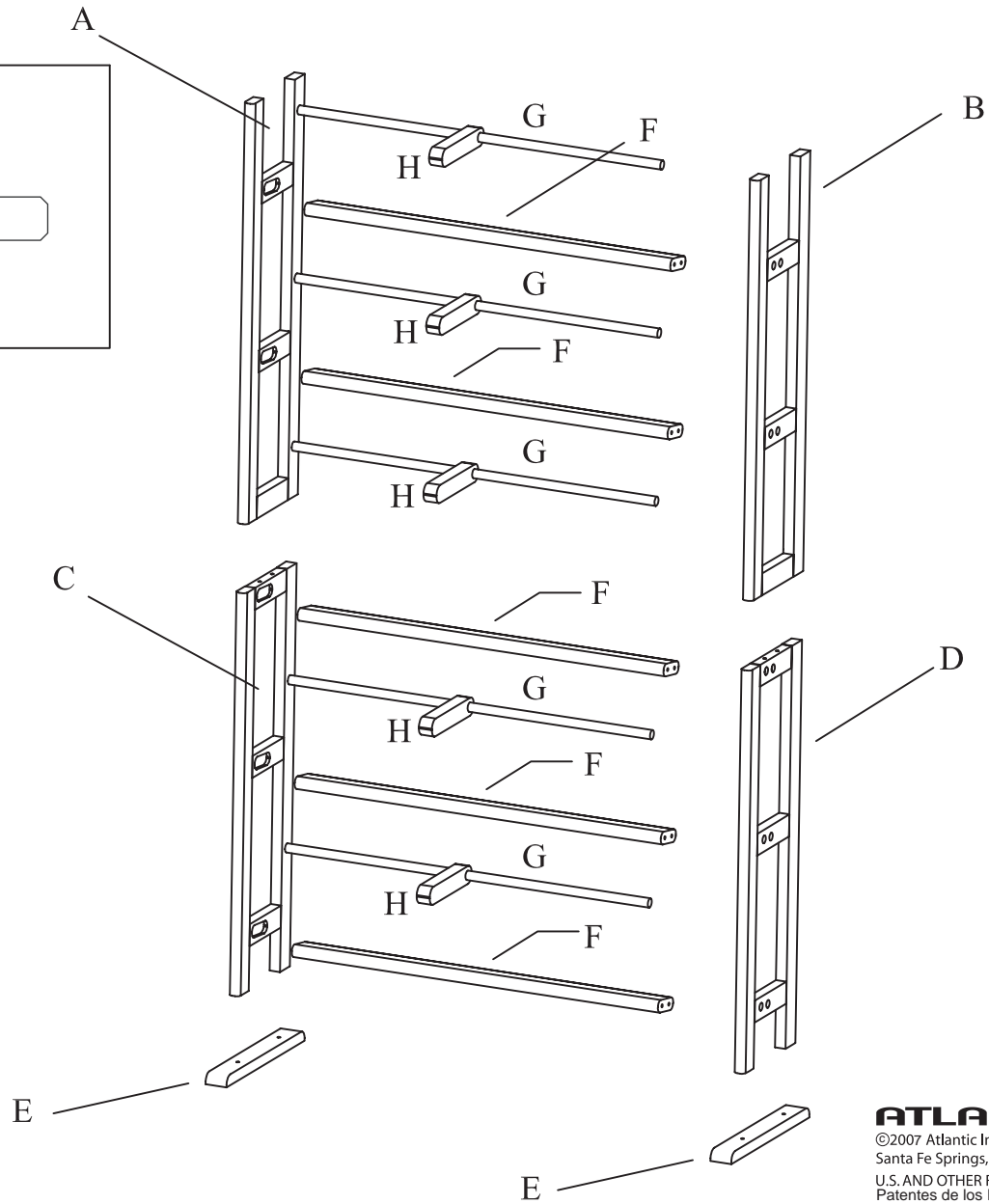
 ATLANTIC®

Assembly Instructions:

Parts List		Qty.
A		1
B		1
C		1
D		1
E		2
F		5
G		5
H		5
I		24
J		4
K		4
L		20
M		1

Tools needed / not included

Phillips screwdriver



ATLANTIC®

©2007 Atlantic Inc.
Santa Fe Springs, CA, U.S.A.

U.S. AND OTHER FOREIGN PATENTS PENDING
Patentes de los EUA y países extranjeros en trámite
Brevets en cours pour Etats Unis et autres pays étrangers
U.S. und andere ausländische Patente sind hängig
ALL RIGHTS RESERVED
Derechos Reservados / Tous droits réservés /
Alle Rechte vorbehalten

www.atlantic-inc.com

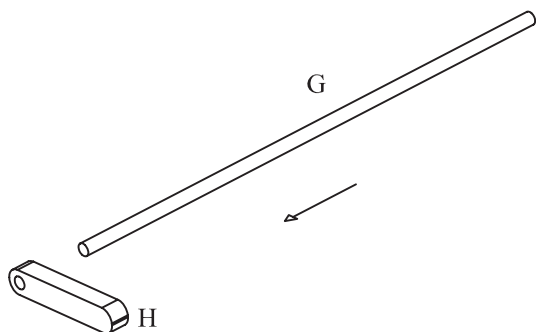
MADE IN CHINA

Hecho en China / Fabriqué en Chine /
Hergestellt in China

R 2.0 070319 # 35535429

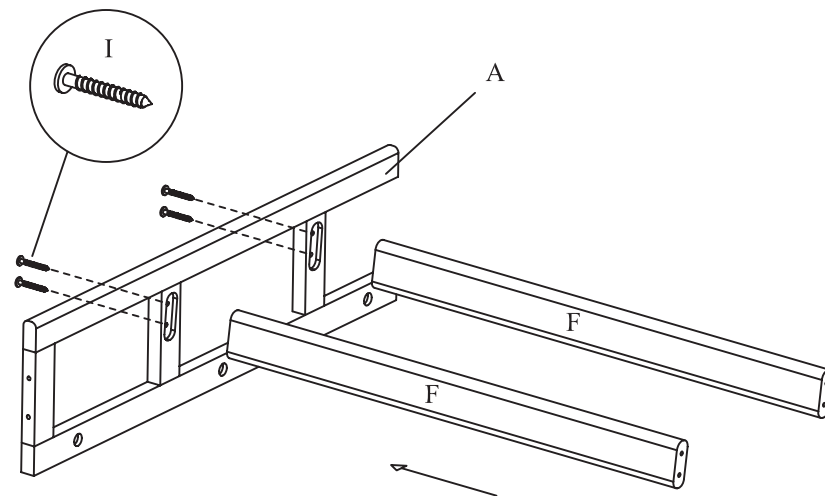


1



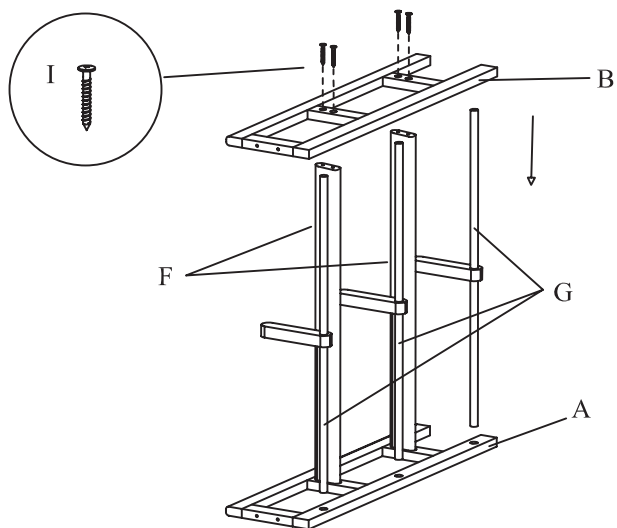
- 1 - Fix rod (G) through the hole of divider (H).
 Fixez la tige (G) dans les trous du séparateur (H).
 Acomode la vara (G) pasándola por el agujero del separador (H).

2



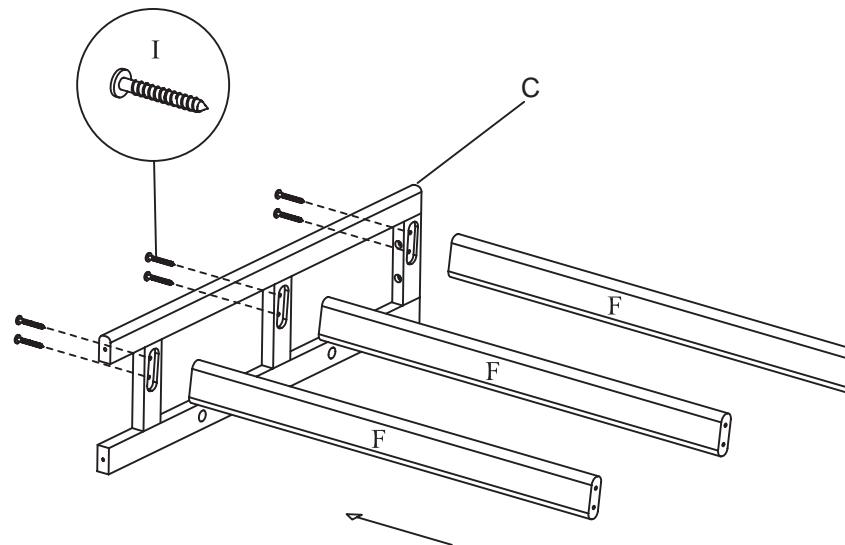
- 2 - Attach shelves (F) to side panel (A) with screws (I).
 Fixez les tablettes (F) au panneau latéral (A) à l'aide des vis (I).
 Conecte los estantes (F) al panel lateral (A) con los tornillos (I).

3



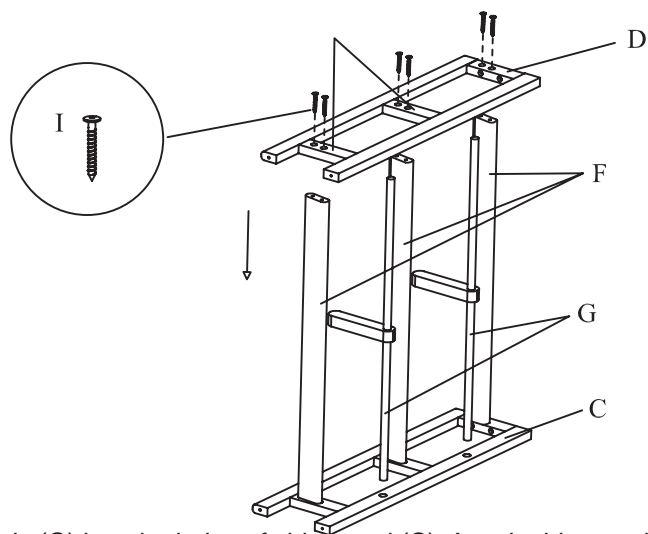
- 3 - Insert rod (G) into the holes of side panel (A). Attach side panel (B) to tubes (G) and shelves (F) with screws (I).
 Insérez la tige (G) dans les trous du panneau latéral (A). Fixez le panneau latéral (B) aux tubes (G) et aux tablettes (F) à l'aide des vis (I).
 Inserte la vara (G) en los agujeros del panel lateral (A). Conecte el panel lateral (B) a los tubos (G) y a los estantes (F) utilizando los tornillos (I).

4



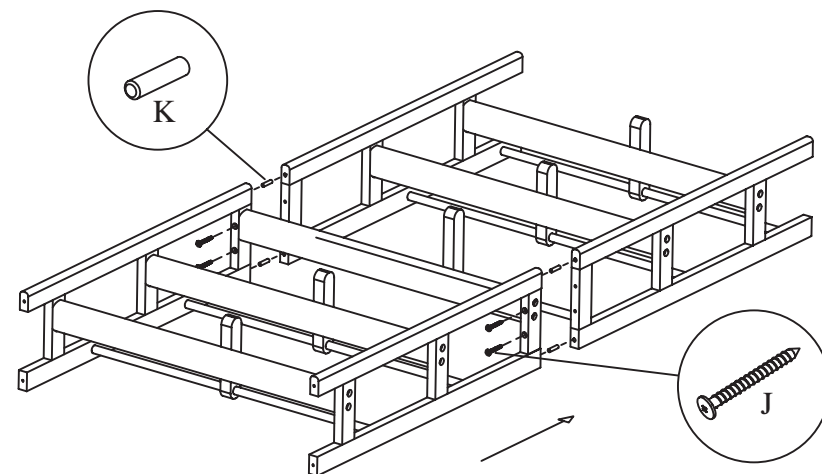
- 4 - Attach shelves (F) to side panel (C) with screws (I).
 Fixez les tablettes (F) au panneau latéral (C) à l'aide des vis (I).
 Conecte los estantes (F) al panel lateral (C) con los tornillos (I).

5



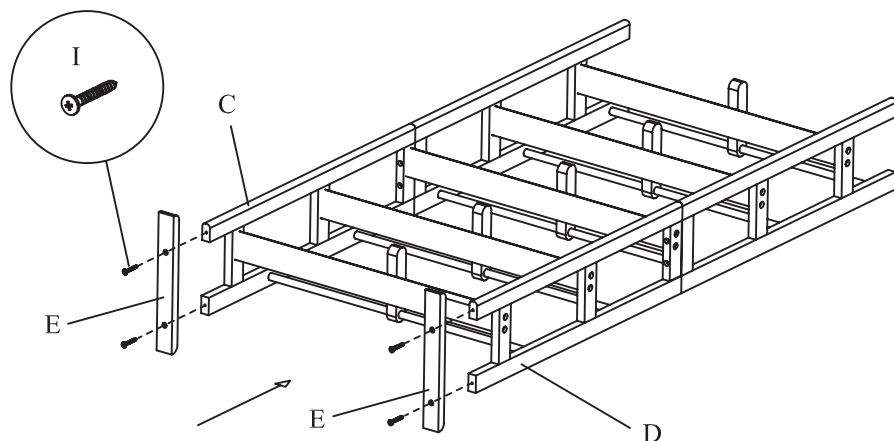
5-Insert rods (G) into the holes of side panel (C). Attach side panel (D) to tubes (G) and shelves (F) with screws (I).
 Insérez la tige (G) dans les trous du panneau latéral (C). Fixez le panneau latéral (D) aux tubes (G) et aux tablettes (F) à l'aide des vis (I).
 Inserte la vara (G) en los agujeros del panel lateral (C). Conecte el panel lateral (D) a los tubos (G) y a los estantes (F) utilizando los tornillos (I).

6



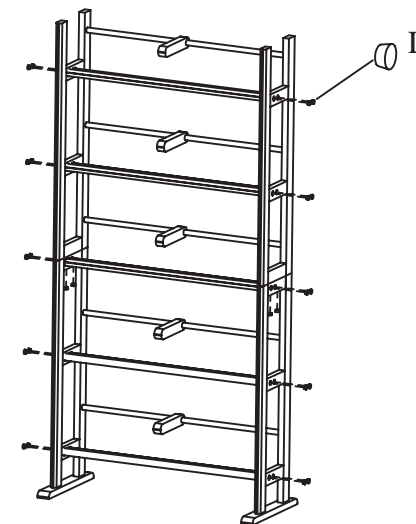
6-Insert wood dowels (K) into holes in side panels (C) and (D). Attach lower unit to upper unit with screws (J).
 Insérez les gougeons en bois (K) dans les trous des panneaux latéraux (C) et (D). Fixez l'unité du bas à l'unité du haut à l'aide des vis (J).
 Inserte las espigas de madera (K) en los agujeros de los paneles laterales (C) y (D). Conecte la unidad inferior a la unidad superior utilizando los tornillos (J).

7



7 - Attach feet (E) to unit as shown with screws (I).
 Fixez les pattes (E) à l'unité à l'aide des vis (I) tel qu'illustré.
 Conecte las patas (E) a la unidad según el ejemplo con los tornillos (I).

8



8 - Cover all screw holes of side panels with screw covers (L).
 Couvrez tous les trous des vis des panneaux latéraux à l'aide des cache-vis (L).
 Tape todo agujero de tornillo en los paneles laterales utilizando las tapas de tornillo (L).

Safety Strap Instructions: / Instrucciones para la Correa de Seguridad: / Directives pour installation de la sangle de sécurité: / Anleitungen für den Sicherheitsgurt:

Mounting Instructions /Instrucciones de Montadura/ Directives de montage / Befestigungsanleitung	
<p>1. Place the mounting strap at the desired position. Mark the position according to the height of your unit. The marks will be the insertion points of the mounting hardware.</p> <p>1. Coloque la correa de montadura en el lugar deseado. Indique la ubicación según la altura de la unidad. Tales marcas servirán de puntos de inserción para la herramienta de montadura.</p> <p>1. Placez la sangle de montage dans la position désirée. Marquez la position en fonction de la hauteur de votre unité. Les marques indiqueront les points d'insertion du dispositif de montage</p> <p>1. Befestigungsgurt an die gewünschte Stellen halten. Die Stelle nach Größe des Möbelstücks markieren. Diese Markierungspunkte dienen zur Befestigung der Halterungsschrauben</p>	
<p>2. Using the provided hardware or the proper hardware for your wall type, drill a hole and tighten the plastic anchor into the wall, then tighten screws into the strap and anchor as shown below.</p> <p>2. Utilice la herramienta proporcionada o la herramienta debida para la clase de pared que tiene y haga un agujero con taladro. Asegure el sujetador de plástico dentro de la pared. Entonces, apriete los tornillos dentro del sujetador a través de la correa según lo indicado abajo.</p> <p>2. Utilisez les dispositifs fournis ou les dispositifs qui conviennent au type de mur, percez un trou et serrez le dispositif d'ancrage en plastique dans le mur, serrez ensuite les vis dans la sangle et ancrez tel qu'illustré ci-dessous.</p> <p>2. Mit den beiliegenden Halterungsschrauben oder der richtigen Halterung für Ihre Wandart bohren Sie ein Loch und befestigen den Wandankerbolzen in der Wand. Dann befestigen Sie die Schrauben am Halterungsgurt und verankern ihn wie unten gezeigt:</p>	
<p>Note: For Safe Mounting, it is essential to use the proper hardware for your wall type (wood, drywall, concrete, etc.) Contact your local hardware store for assistance if necessary. Mount to wood studs whenever possible.</p> <p>NOTA: Para un Montaje Seguro, es esencial usar los implementos adecuados para el tipo de su pared (madera, cartón de yeso, concreto, etc.) Acuda a la ferretería de su localidad para asistencia si es necesario. Instale en los barrotes siempre que sea posible.</p> <p>REMARQUE : Pour un montage en toute sécurité, il est essentiel d'utiliser le dispositif qui convient à votre mur (cloison sèche, béton, etc.) Communiquez avec votre quincaillerie locale si vous avez besoin d'aide. Montez sur les boulons de bois si possible.</p> <p>HINWEIS: Zum sicheren Anbringen müssen die richtigen Werkzeuge und Kleinteile für Ihre Wandart (Holz, Gipsplatten, Beton, usw.) benutzt werden. Wenden Sie sich an Ihren Baumarkt vor Ort wenn Sie Hilfe brauchen. Befestigen Sie die Schrauben wann immer möglich in Holz.</p>	

Parts List / Lista de Componentes / Liste des pieces / Teilleiste:		Qty. / Cant / Qté / Menge
①	Nylon Strap Correa de Nílon Sangle de nylon Nylon-Gurt	1
②	Wall Anchor Sujetador para la Pared Dispositif d'ancrage mural Wandankerbolzen	1
③	Dry-wall screw Tornillo para pared de cartón de yeso Vis pour cloison sèche Gipsplattenschraube	1

* Tools needed/ not included
* Outils requis/ non fournis
* Herramientas requeridas/ no incluidas
* Benötigtes Werkzeug/ liegt nicht bei

Power Drill
Bleistift/Taladro eléctrico
Perceuse électrique
Elektrobohrer

Phillips screwdriver
Desarmador de estrella (Phillips)
Tournevis Phillips
Kreuzschlitzschraubenzieher

Using the strap on wire items: only the strap, wall anchor and dry-wall screw are needed. See picture below

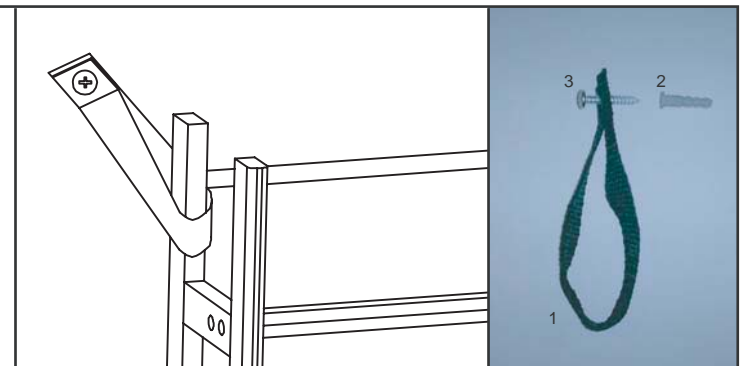
Utilice la correa para los artículos de alambre. Solo se necesitan la correa, el sujetador para la pared y el tornillo para paredes de piedra.

Utilisation de la sangle pour les articles en métal : vous n'avez besoin que de la sangle, du dispositif d'ancrage mural et des vis pour cloison sèche.

Voir l'illustration ci-dessous

Halterungsgurt für Drahtstücke: Hierfür werden nur der Halterungsgurt, der Wandankerbolzen und die Schraube für die Wandplatte benötigt.

Siehe Bild unten:



ATLANTIC®

©2007 Atlantic Inc. Santa Fe Springs, CA, U.S.A.
U.S. and other foreign patents pending /
Patentes de los EUA y países extranjeros en trámite /
Brevets en cours pour les États-Unis et autres pays /
U.S. und andere ausländische Patente sind hängig

All rights reserved / Derechos Reservados /
Tous droits réservés / Alle Rechte vorbehalten

Made in China / Hecho en China /
Fabriqué en Chine / Hergestellt in China

www.atlantic-inc.com
R 2.0 070319 # 35535429

